

**ONE  
FOR ALL**

## QUICK INSTALLATION GUIDE S/9405

### ENGLISH GUARANTEE TERMS AND CONDITION

UNIVERSAL ELECTRONICS / ONE FOR ALL warrants to the original purchaser that this product will be free from defects in materials and workmanship under normal and correct use for a period of one (1) year from the date of original purchase. This product will be repaired or if necessary replaced free of charge if it has been proven to be defective within the one (1) year warranty period. The forwarding costs are on the account of the owner; the costs of returning the product are on the account of UNIVERSAL ELECTRONICS / ONE FOR ALL.

This warranty does not cover damage or failures caused by products or services not supplied by UNIVERSAL ELECTRONICS / ONE FOR ALL, or which result from not mounting the product according to manual instructions. This also applies when the product has been modified / repaired by others than UNIVERSAL ELECTRONICS / ONE FOR ALL if a fault is the result from accident, misuse, abuse, neglect, mishandling, misapplication, faulty installation, improper maintenance, alteration, modifications, fire, water, lightning, natural disasters, wrong use or carelessness.

To obtain warranty service during the warranty period, please notice that we need your original purchase receipt so that we may establish your eligibility for service. If you have bought this product for purposes which are not related to your business or profession, please remind that it may have legal rights under your national legislation governing the sale of consumer goods. This guarantee does not affect those rights.

- **Official NOTE:** Where the MAINS plug is used as the disconnect device, the disconnect device shall remain readily operable. In English this means; For safety reasons, please ensure that the power plug (to mains) is easily accessible (not blocked or covered) so it can be used to disconnect the device.
- Please ensure a minimum distance of 5 cm around the apparatus for sufficient ventilation.
- Please ensure that the ventilation is not impeded by covering the ventilation openings with items such as newspapers, tablecloths, curtains, etc.
- Do not place near naked flame sources, such as lighted candles.
- To reduce the risk of fire or electric shocks do not expose this apparatus to rain or moisture, dripping or splashing.
- Use the apparatus only in moderate climates (not in tropical climates).

### DEUTSCH GARANTIEBEDINGUNGEN

UNIVERSAL ELECTRONICS / ONE FOR ALL garantiert dem Originalkäufer für den Zeitraum eines Jahres ab dem Datum des Originalkaufs die Material- und Mängelfreiheit dieses Produkts bei normaler und korrekter Benutzung. Dieses Produkt wird kostenlos repariert oder, falls erforderlich, ersetzt, wenn es sich nachweislich innerhalb der Garantiefrist von ein (1) Jahr als defekt erwiesen hat. Die Versandkosten gehen zu Lasten des Eigentümers, die Kosten für die Rücksendung des Produkts gehen zu Lasten der UNIVERSAL ELECTRONICS / ONE FOR ALL.

Diese Garantie deckt keine Schäden oder Fehler, verursacht von Produkten oder Leistungen, die nicht von UNIVERSAL ELECTRONICS / ONE FOR ALL geliefert wurden, oder die daraus resultieren, dass das Produkt nicht gemäß den Bedienungsanweisungen montiert wurde. Dies findet auch Anwendung, wenn das Produkt von anderen als UNIVERSAL ELECTRONICS / ONE FOR ALL modifiziert / repariert wurde, oder wenn ein Fehler das Ergebnis eines Unfalls, Missbrauchs, falscher Benutzung, Fahrlässigkeit, falscher Anwendung, falscher Installation, unsachgemäßer Wartung, Brand, Feuer, Wasser, Blitzschlag, Naturkatastrophen oder Unachtsamkeit ist.

Bitte nehmen Sie zur Kenntnis, dass Sie uns für den Erhalt der Garantieleistung während der Garantiefrist Ihre Originalkaufquittung vorlegen müssen, damit wir Ihren Anspruch auf die Leistung überprüfen können. Wenn Sie dieses Produkt in den Zweck gekauft haben, die mit Ihrem Handel, Geschäft oder Beruf zusammenhängen, beachten Sie bitte, dass es verbriefte Rechte unter Ihrer staatlichen Gesetzgebung geben kann, die den Verkauf der Verbrauchsgüter regelt. Diese Garantie beeinflusst nicht jene Rechte.

- **Aus Sicherheitsgründen muss der Netzstecker (am Stromnetz) leicht zugänglich sein (nicht blockiert oder verdeckt), damit das Gerät abgeschaltet werden kann.**
- Bitte achten Sie darauf, dass things um das Gerät zur Sicherstellung einer ausreichenden Belüftung mindestens 5 cm Freiraum bleiben.
- Bitte achten Sie darauf, dass die Belüftungsräume nicht durch Gegenstände wie z. B. Zeitung, Tischcloth, Vorhänge usw. verdeckt sind.
- Stellen Sie kein offenes Licht wie z. B. brennende Kerzen auf das Gerät.
- Setzen Sie das Gerät nicht Regen und Feuchtigkeit, Tropfen und Spritzern aus - es besteht Brand- und Stromschlaggefahr!
- Verwenden Sie das Gerät nur in gemäßigtem, nicht in tropischem Klima.

### FRENCAIS CONDITIONS GÉNÉRALES DE GARANTIE

UNIVERSAL ELECTRONICS / ONE FOR ALL garantit à l'acheteur original que ce produit, dans des conditions normales et correctes d'utilisation, sera dépourvu de dysfonctionnement matériel et de vice de fabrication pendant une période d'un (1) an à compter de la date d'achat originale du produit. Si, pendant cette période de garantie d'un (1) an, il devais s'avérer que le produit était défectueux, ce produit sera réparé ou, si nécessaire, remplacé gratuitement. Les frais d'expédition seront à la charge du propriétaire; les frais de réexpédition seront à la charge de UNIVERSAL ELECTRONICS / ONE FOR ALL.

Cette garantie ne couvre pas les dommages ou les dysfonctionnements provoqués par des produits ou par des services non fournis par UNIVERSAL ELECTRONICS / ONE FOR ALL, ou résultant d'un montage non conforme du produit à ce qui est indiqué dans le manuel d'instructions. Cette règle s'applique également si le produit a été réparé et / ou modifié par d'autres que UNIVERSAL ELECTRONICS / ONE FOR ALL ou si un dysfonctionnement résulte d'un accident, d'une utilisation incorrecte, d'un usage abusif, d'une négligence, d'une mauvaise manipulation, d'une application incorrecte, d'une installation incorrecte, d'une maintenance inadéquate, d'une alteration, de modifications, de dommages provoqués par le feu, par l'eau, par un éclair, par une catastrophe naturelle, par une utilisation inadéquate ou par une absence d'entretien.

Pour être en mesure d'obtenir le service de garantie pendant la période de garantie, veuillez noter qu'il nous faut votre bon d'achat (facture) original afin que nous puissions établir si vous pouvez effectivement bénéficier du service de la garantie. Si vous avez acheté ce produit sans raison commerciale ni professionnelle, veuillez noter qu'il est possible que la législation de protection des consommateurs et de votre pays vous donne certains droits. Cette garantie n'affectera pas ces droits.

- **Pour des raisons de sécurité, assurez-vous que la fiche d'alimentation électrique (secteur) est facilement accessible (qu'elle n'est pas bloquée ou couverte) afin que vous puissiez l'utiliser comme dispositif de déconnexion.**
- Vérifiez qu'il existe une distance minimale de 5 cm autour de l'appareil pour assurer une ventilation suffisante.
- Vérifiez que la ventilation n'est pas empêchée par des objets tels que des journaux, des nappes, des rideaux, etc. qui obstruent les ouvertures de ventilation.
- Ne placez pas des sources de flammes nues telles que des bougies allumées sur l'appareil.
- Pour réduire le risque d'incendie ou d'inflammation n'exposez pas cet appareil à la pluie, à l'humidité, à un égouttement ou à des éclaboussures.
- Utilisez l'appareil seulement sous un climat tempéré (pas sous un climat tropical).

### ESPAÑOL TÉRMINOS DE LA GARANTIA

UNIVERSAL ELECTRONICS / ONE FOR ALL garantiza al comprador que este producto estará libre de defectos materiales o de fabricación, al menos durante 1 año desde la fecha del acto de su adquisición, y en caso de que se utilice de un modo normal y correcto. El producto será reparado o reemplazado en caso necesario gratuitamente si se demuestra que era defectuoso dentro del periodo de garantía de cinco (5) años. El coste de remitir el producto será a cargo del propietario; el coste de devolverlo será a cargo de UNIVERSAL ELECTRONICS / ONE FOR ALL.

Esta garantía no cubre los daños ni pérdidas causados por productos o servicios no suministrados por UNIVERSAL ELECTRONICS / ONE FOR ALL, o que hayan sido resultado de no montar el producto de acuerdo con las instrucciones del manual. Esto se aplica igualmente a los casos en que el producto haya sido modificado / reparado por terceros no pertenecientes a UNIVERSAL ELECTRONICS / ONE FOR ALL o en caso de que el fallo sea resultado de accidente, mal uso, abuso, negligencia, manejo o empleo incorrectos, instalación defectuosa, mantenimiento inapropiado, alteración, modificaciones, incendio, acción del agua, rayo, desastres naturales, uso inapropiado o descuido.

Para acceder al servicio de garantía durante el periodo de garantía, tenga por favor en cuenta que necesitamos su recibo de compra original para poder establecer su derecho al servicio. Si ha adquirido este producto con propósitos que no estén relacionados con su comercio, negocio o profesión, por favor recuerde que es posible que según la legislación de su país tenga derechos legales en cuanto a la venta de productos para el consumidor. Esta garantía no afecta a esos derechos.

- **Por razones de seguridad, asegúrese de que se puede acceder fácilmente al enchufe que está conectado a la red eléctrica. Es decir, no debe estar cubierto ni bloqueado, de modo que se pueda utilizar como dispositivo de desconexión.**
- Asegúrese de dejar una distancia mínima de 5 cm alrededor del aparato que disfrute de una ventilación suficiente.
- Asegúrese de que la ventilación no se vea impedida cubriendo los orificios de ventilación con objetos como periódicos, manteles, cortinas, etc.
- No coloque sobre el aparato objetos con llama expuesta (velas encendidas, etc.)
- Para reducir el riesgo de incendio o descargas eléctricas, no exponga este aparato a la lluvia, la humedad, goteos o salpicaduras.
- Utilice el aparato únicamente en climas moderados (no en climas tropicales).

### PORTUGUÊS TERMOS E CONDIÇÕES DA GARANTIA

A UNIVERSAL ELECTRONICS INC / ONE FOR ALL garante ao cliente a proteção deste produto no que respeita a defeitos de fabrico de material, dentro de um período de uso correcto e normal de 1 ano a partir da da compra do mesmo produto. Este produto será substituído sem qualquer encargo no caso de não ser comprovada qualquer avaria dentro do período de 1 ano e após o seu retorno (custos de envio da responsabilidade do consumidor) dentro deste mesmo prazo. Os gastos referentes ao envio ficarão por conta dos proprietários; os gastos de reenvio recairão sobre a UNIVERSAL ELECTRONICS / ONE FOR ALL.

A presente garantia não contempla danos ou falhas causados por produtos ou serviços que não forem fornecidos ou prestados pela UNIVERSAL ELECTRONICS / ONE FOR ALL, assim como danos resultantes de uma montagem do produto que não esteja em conformidade com o manual de instruções. O mesmo se aplica nos casos em que o produto tiver sido modificado / reparado por outros que não a UNIVERSAL ELECTRONICS / ONE FOR ALL, ou se determinado falho é consequência de acidentes, uso indevido, abuso, negligência, manuseamento impróprio, aplicação indevida, instalação incorrecta, manutenção imprópria, alterações, modificações, incêndio, água, relâmpagos, catástrofes naturais, mau uso ou descuido.

Para poder usufruir da assistência gratuita durante o período de garantia, tenha em conta que necessitamos do comprovativo de compra, para que possamos autorizar o a dispor do nosso serviço de assistência. Se você legrar este produto para propósitos que não estejam relacionados ao seu negócio ou profissão, por favor, tenha em conta que pode pôde ter direitos legais baixo a sua legislação nacional que governa a venda de produtos de consumidores. Esta garantia não afecta esses direitos.

- **Por motivos de segurança, certifique-se de que a ficha de alimentação (ficha de ligação a corrente eléctrica) se encontra facilmente acessível (não está bloqueada ou tapada), de forma a que possa ser utilizada para desligar o dispositivo.**
- **Por favor certifique-se de que existe uma distância mínima de 5 cm volta do aparelho para ventilação suficiente.**
- **Por favor certifique-se que a ventilação não está obstruída pela cobertura dos orifícios de ventilação com itens como jornais, toalhas, cortinas, etc.**
- **Não coloque fontes de chamas no protegidas, tais como velas, acas, no aparelho.**
- **Para reduzir o risco de incêndio ou choques eléctricos não exponha este aparelho a chuva ou humidade, gotejamento ou salpicos.**
- **Utilize o aparelho apenas em climas moderados (não em climas tropicais).**

### ITALIANO TERMINI E CONDIZIONI DI GARANZIA

UNIVERSAL ELECTRONICS / ONE FOR ALL garantisce all'acquirente originale che questo prodotto sarà privo di difetti di materiale e di realizzazione se sottoposto ad un utilizzo normale e corretto per un periodo d'un (1) anno dalla data del primo acquisto. Questo prodotto sarà riparato o, se necessario, sostituito senza alcun addebito se verrà dimostrato essere difettoso entro il periodo di garanzia d'un (1) anno. I costi di spedizione sono a carico del possessore; i costi di restituzione del prodotto sono a carico della UNIVERSAL ELECTRONICS / ONE FOR ALL.

Questa garanzia non copre danni o guasti causati da altri prodotti o servizi non forniti dalla UNIVERSAL ELECTRONICS / ONE FOR ALL, o conseguenti ad un montaggio del prodotto non conforme a quanto descritto nel manuale di istruzioni. Questo vale anche se il prodotto è stato modificato / riparato da altra parte diversa da UNIVERSAL ELECTRONICS / ONE FOR ALL, o se un guasto risulta essere conseguenza di incidente, uso scorretto, abuso, negligenza, manegia mento scorretto, utilizzo scorretto, installazione errata, manutenzione impropria, alterazione, modifiche, incendio, acqua, fulmine, disastri naturali, uso sbagliato o incuria.

Per ottenere l'assistenza in garanzia durante il periodo coperto da garanzia è necessario esibire la ricevuta d'acquisto originale, in modo tale da confermare il proprio diritto al servizio. Se ha acquistato questo prodotto per scopi che non si riferiscono al suo mestiere, azienda oppure professione, per favore prenda nota che potrebbe avere diritti legali previsti dalla sua legislazione nazionale che determina la vendita di beni di consumo. Questa garanzia non influisce su questi diritti.

- **Per motivi di sicurezza, verificate che la spina elettrica (collegata alla presa) sia facilmente accessibile (non bloccata né coperta), in modo da poter essere utilizzata come dispositivo di disconnessione.**
- **Provvedere ad una distanza minima di 5 cm intorno all'apparecchio.**
- **Garantire che la ventilazione non sia impedita dalla copertura delle aperture che la consentono con oggetti quali giornali, tovaglie, tende, ecc.**
- **Non collocare sull'apparecchio fonti di fiamme, come candele aperte.**
- **Per ridurre il rischio di incendio o di scosse elettriche non esporre questo apparecchio alla pioggia o all'umidità, all'azione di gocce o spruzzi.**
- **Utilizzare l'apparecchio solo con climi moderati (non climi tropicali).**

### NEDERLANDS ALGEMENE GARANTIEVOORWAARDEN

UNIVERSAL ELECTRONICS / ONE FOR ALL garandeert de oorspronkelijke koper dat dit product bij normaal en correct gebruik vrij zal zijn van defecten in materiaal en arbeid gedurende een periode van één (1) jaar vanaf de datum van de eerste aankoop. Dit product zal kosteloos worden gerepareerd of indien nodig vervangen indien het binnen de garantieperiode van één (1) jaar defect blijft te zijn. De kosten voor het opsturen van het product zijn voor rekening van de eigenaar; de kosten voor het terugzenden van het product zijn voor rekening van UNIVERSAL ELECTRONICS / ONE FOR ALL.

Deze garantie dekt niet de schade of storingen veroorzaakt door producten of diensten die niet door UNIVERSAL ELECTRONICS / ONE FOR ALL zijn geleverd, of die een gevolg zijn van het installeren van het product op een andere wijze dan in de handleiding is voorgescreven. Dit is ook van toepassing indien het product is gemodificeerd / gerepareerd door anderen dan UNIVERSAL ELECTRONICS / ONE FOR ALL of indien een defect het gevolg is van een ongeval, misbruik, onjuiste behandeling, verwaarlozing, veronachtzaming, onjuiste toepassing, foutieve installatie, onjuist gebruik, misdring, wijziging, modificaties, brand, water, bliksemslag, natuurrampen, verkeerd gebruik of slordigheid.

Om voor service onder de termen van deze garantie in aanmerking te komen dient u een origineel aankoopbewijs te overleggen. Indien u dit product gekocht heeft voor doeleinden die niet gerelateerd zijn aan uw werk, bedrijf of beroep, let er dan op dat u eventueel geen recht kunt maken van legale rechten die onder uw nationale wetgeving met betrekking tot consumptiegoederen vallen. Deze garantie heeft geen effect op die rechten.

- **Zorg er voor uw veiligheid voor dat de stekker goed bereikbaar is, zodat u deze kunt gebruiken om het apparaat uit te schakelen.**
- **Zorg voor een minimale ruimte van 5 cm rondom het apparaat voor voldoende ventilatie.**
- **Verzekeren dat de ventilatie niet door de ventilatieopeningen te bedekken met kranten, tafellakens, gordijnen, enz.**
- **Plaats geen open vlammen zoals kaarsen op het apparaat.**
- **Stel dit apparaat niet bloot aan regen of vuil, druppels of spetters, om de kans op brand of elektrische schokken te verkleinen.**
- **Gebruik het apparaat alleen in een gematigd klimaat (niet in een tropisch klimaat).**

### DANSK GARANTIBESTEMMELSER OG BETINGELSER

UNIVERSAL ELECTRONICS / ONE FOR ALL garanterer hermed over for den oprindelige køber, at dette produkt ikke bør fremvise materielle eller tekniske fejl ved normal og korrekt brug inden for en periode af et (1) år fra den oprindelige købsdato. Produktet erstattes u/bs, hvis det har vist sig at være defekt inden for garantiperioden på (1) år. Forsendelsesomkostninger er for deres regning; omkostninger i forbindelse med returforsendelse af produktet betales af UNIVERSAL ELECTRONICS / ONE FOR ALL.

Denne garanti dækker ikke beskadigelse eller fejl, der skyldes produkter eller tjenesteydere, der ikke er blevet leveret af UNIVERSAL ELECTRONICS / ONE FOR ALL, eller som resultat af, at produktet ikke er blevet monteret i henhold til instruktionerne i vejledningen. Dette gælder også, hvis produktet er blevet ændret / repareret af andre end UNIVERSAL ELECTRONICS / ONE FOR ALL, eller hvis en fejl skyldes ulykke, forkert brug, misbrug, forsømmelse, forkert håndtering, fejlagtig brug, forkert installation, ukorrekt vedligeholdelse, ændring, modifikationer, brand, vand, lyn, naturkatastrofer, forkert brug eller skædeskædelse.

Hvis, de vil gøre krav på garanti i garantiperioden, skal vi have Deres originale købsnota, så vi kan verificere Deres krav på garanti. Hvis du har købt dette produkt med henblik på at bruge det i et erhverv, foretagelse eller branche, så husk at du muligvis har legale rettigheder under din nationale lovgivnings bestemmelser om salg af forbrugsvarer. Denne garanti påvirker ikke disse rettigheder.

- **Af sikkerheds hensyn skal du sikre, at der er fri adgang (ikke blokeret eller tildekket) til strømtikket (til stikkontakten), så det kan bruges til at afbryde forbindelsen.**
- **Der skal være en minimal afstand på 5 cm omkring apparatet, så der er tilstrækkelig ventilation.**
- **Sørg for, at ventilationen ikke hindres ved at dække ventilationsåbningerne med ting som f.eks. aviser, duker, tæpper el.**
- **Sæt ikke åbne flammekilder som f.eks. tændte stearinlys på apparatet.**
- **Undgå ikke apparatet for dryppende eller sprøtlende regn eller fugt, da det indebærer risiko for brand eller elektrisk stød.**
- **Brug kun apparatet i moderate klimaer (ikke i tropiske klimaer).**

### NORSK GARANTIBETINGELSER OG VILKÅR

UNIVERSAL ELECTRONICS / ONE FOR ALL garanterer dette produktet for materielle og tekniske feil som oppstår ved normal og riktig bruk for en periode på 1 år fra kjøpsdato. Produktet vil bli erstattet kostnadsfritt hvis det viser seg å være defekt innen 1 år. Denne garantien gjelder ikke pakning, emballasje, batterier, fraktavgiftene er for eierens regning; kostnadene for returføring av produktet bæres av UNIVERSAL ELECTRONICS / ONE FOR ALL.

Denne garantien dekker ikke skader eller feil som skyldes produkter eller tjenester som ikke leveres av UNIVERSAL ELECTRONICS / ONE FOR ALL, eller som skyldes at produktet ikke er montert i henhold til instruksjonene. Dette gjelder også hvis produktet er modifisert / reparert av andre enn UNIVERSAL ELECTRONICS / ONE FOR ALL eller hvis en feil skyldes ulykke, utrykkelig bruk, misbruk, forsømmelse, feil behandling, gal bruk, feil installasjon, utilitellig vedlikehold, forandring, modifisering, brann, vann, lynnedslag, naturkatastrofe, bruk eller skjødeskødelse.

For å få service under garantitiden, gjør vi oppmerksom på at vi trenger den originale kvitteringen for å kunne fastslå rettigheten til service. Hvis du har kjøpt dette produktet til forbruk eller i relasjon til et annet yrke, foretak eller bransje, så husk at du kan ha andre nasjonale lagar som tåkker forsljning av konsumentvarer. Denne garanti påvirker ikke disse rettigheter.

- **Af sikkerhets hensner må du kontrollere at støpselet (til strømtakket) er lett tilgjengelig (ikke blokkert eller tildekt), slik at det kan brukes som frakoblingsenhet.**
- **Pass på at det er et avstand på minst 5 cm rundt apparatet for å oppnå tilstrekkelig ventilasjon.**
- **Sørg for at ventilasjonen ikke hindres ved ventilasjonsåpningene tildeske av gjestendør som aviser, duker, gardiner osv.**
- **Ikke sett levende lys, slik som tente stearinlys, på apparatet.**
- **For å redusere faren for elektrisk stød, må apparatet ikke utsettes for regn eller fukt, drypp eller sprut.**
- **Apparatet må bare brukes i et temperert klima (ikke i tropisk klima).**

### SVENSK GARANTIREGLER OCH VILLKOR

UNIVERSAL ELECTRONICS / ONE FOR ALL lämnar till köparen ett års garanti från inköpsdatum – att denna produkt är fri från avseende material och tillverkning. Om produkten är defekt under normal användning kommer vi att ersätta den utan kostnad för köparen under garanti-tiden. Kostnaderna för avsändning tillkommer ägaren och returerningskostnaderna tillkommer UNIVERSAL ELECTRONICS / ONE FOR ALL.

Den här garantin täcker inte skador eller fel som orsakats av produktter eller tjänster som inte levereras av UNIVERSAL ELECTRONICS / ONE FOR ALL, eller som orsakas genom att produkten inte monteras enligt bruksanvisningen. Detta gäller även om produkten modifieras / repareras av andra än UNIVERSAL ELECTRONICS / ONE FOR ALL eller om en fel uppstår på grund av olycka, missbruk, vårdslöshet, felaktig hantering, felaktigt tillämpande, felaktig installation, felaktigt underhåll, ändring, modifikationer, brand, vatten, blixtnedslag, naturkatastrofer, felaktigt användande eller vårdslöshet.

Den här garantin gäller endast om du har köpt detta produkt till privat bruk. Om du har köpt denna produkt för ett syfte som inte är privat bruk eller om du har köpt den för ett yrke eller annat yrkesrelaterat syfte, så kan du ha andra nationella lagar som gäller försäljning av konsumentvarer. Denna garanti påverkar inte dessa rättigheter.

- **Af säkerhets skäl ser du till att strömtaktneten (till elnätet) är lättåtkomlig (inte blockerad eller övertäckt), så att den användas till att koppla ur eller in.**
- **Säkerställ att det finns en avstånd på minst 5 cm utrymme runt apparaten.**
- **Se till att ventilationen inte hindras. Täck inte för ventilationsöppningarna med tidningar, dukar, gardiner etc.**

- **Placera inga öppna lågor, exempelvis tända stearinlys, på apparaten.**
- **For att minska risken for el-støt får apparaten inte utsettes for regn eller fukt, dropp eller slank.**
- **Anvånd endast apparaten i tempererade klimatzoner (inte i tropiska klimat).**

### SUOMI TAKUUEHDOT

UNIVERSAL ELECTRONICS / ONE FOR ALL myöntää tuotteen alkuperäiselle ostajalle materiaali- ja valmistusvirjoja koskevan takuun yhdeksi (1) vuodeksi alkuperäisestä ostopaivasta, edellyttäen että tuotetta käytetään oikein ja normaalisti tavalla. Tuote korjataan tai vaihdetaan tarvittaessa toiseen maksutta, jos siinä ilmenee vika yhden (1) vuoden takauajan kuluessa. Omistaja maksaa osuutensa.

UNIVERSAL ELECTRONICS / ONE FOR ALL vastaa tuotteen palautuskuluista. Takuu ei kata vahinkoja tai vikoja, jos niitä aiheuttanut tuotteen tai palvelun on toimittanut joku muu kuin UNIVERSAL ELECTRONICS / ONE FOR ALL tai joku vahingoittanut tai käyttänyt tuotetta, että tuotetta ei ole asennettu ohjeiden mukaisesti. Takuu ei myöskään päde, jos joku muu kuin UNIVERSAL ELECTRONICS / ONE FOR ALL on muuttanut tai korjannut tuotetta tai jos vika on seurausta onnettomuudesta, väärinkäytöstä, epäasianmukaisesta käytöstä, laiminlyönnistä, kovakouaraisesta käsittelystä, tuotetta väärään tarkoitukseen, virheellisesti asennuksesta, virheellisesti kunnossapidosta, muutosten tekemisestä tuotteeseen, tulesta, vedestä, salamasta, luonnonmullistuksista, käyttövirheestä tai huolimattomuudesta.

Takuu palveluiden saaminen takuukaikana edellyttää alkuperäisen ostokuitin esittämistä, jotta oikeus palveluun voidaan todistaa. Jos olet hankkinut tämän tuotteen tarkoitukseen, joka ei liity kauppaan, liikeitoimitaan tai ammattiin, sinulla saattaa olla oikeuksia, jotka perustuvat osan maasi kansalliseen kuluttajatuotteesta koskevaan lainsäädäntöön. Tämä takuu ei koske näitä oikeuksia.

- **Varmista turvallisuussyistä, että (pistorasian kytkentä) sähköjohto on helposti käden ulottuvilla (ei seinään takana tai peitettynä), jotta sen avulla voit katkaista virran tilanteesta.**
- **Varmista, että laitteen ympärillä jää 5 cm vapaita tilaa ilmanvaihtoa varten.**
- **Varmista, että ilmanvaihtoaukkojen edessä ei ole sanomalehtiä, pöytänojaia, verhoja tai muita esineitä, jotka häiritsevät ilmanvaihtoa.**
- **Älä aseta laitteen päälle kynttilöitä tai muita avotulen lähteitä.**
- **Palo- ja sähköiskuvaaran välttämiseksi suojaa laite sateelta, koskettelulta sekä tippu- ja roiskevedeltä.**
- **Käytä laitetta vain laukeilla ilmastovyöhykkeellä, ei tropiikissa.**

### Ελληνικά

UNIVERSAL ELECTRONICS INC / ONE FOR ALL εγγυάται στον αρχικό αγοραστή ότι το προϊόν δεν πρόκειται να παρουσιάσει προβλήματα σε σχέση με το υλικό και την κατασκευή του κάτω από φυσιολογικές συνθήκες χρήσης για την χρονική περίοδο ενός (1) έτους από την αρχική ημερομηνία αγοράς. Ο προϋπόθεση είναι η εγκατάσταση και η χρήση του αντικειμένου σύμφωνα με τις οδηγίες που είναι αναλυτικά περιγραφμένες στο εγχειρίδιο του ενός (1) έτους. Ο μεταφορικό έξοδα θα βαρύνουν τον κάτοχο. ο έξοδα επιστροφής βαρύνουν τη UNIVERSAL ELECTRONICS / ONE FOR ALL.

εγγυηθεί δεν καλύπτει ζημιές ή μη λειτουργία που προκαλείται από προϋποθέσεις ή υπηρεσίες που δεν προβλέπονται στη UNIVERSAL ELECTRONICS / ONE FOR ALL, ή που προκύπτουν από ένα κακό τριτογενή που προηγείται σύμφωνα με τις οδηγίες χρήσης. Αυτή η εγγύηση είναι επίσης περιλαμβανομένη ή που το προϊόν έχει τροποποιηθεί / επανοικονομηθεί από κάποιον που δεν είναι ένας εξουσιοδοτημένος τεχνικός, ή που το προϊόν έχει υποστεί αλλαγές, από τροποποιήσεις, αλλαγές, κακή εγκατάσταση, κακή διατήρηση, τροποποιήσεις, τροποποιήσεις, φυσικό, υγρό, φυσικό καταστροφές, κακή χρήση ή απροσεχία.

Για να αποκτήσετε εγγύηση service για τη διάρκεια της περιόδου εγγύησης, παρακαλούμε έχετε υπ όψιν σας ότι χρειάζεστε να έχετε την απόδειξη αγοράς για να έχετε δικαιώματα service. Αν έχετε αγοράσει αυτή το προϊόν για μηεργο ή που δεν αντιστοιχεί με την εμπορική σας δραστηριότητα ή οι ελλείψεις, παρακαλούμε να θυμάστε ότι η υπηρεσία μας μπορεί να απαιτήσει να σας ενημερώσει για τις διαδικασίες που ισχύουν για την πιθανή κατανομή του προϊόντος. εγγυηθεί αυτή δεν επηρεάζει αυτά τα δικαιώματα.

- **Για λόγους ασφαλείας, βεβαιωθείτε ότι δεν εμποδίζεται η πρόσβαση στο κύριο τροφοδοτικό (συμβεβλημένο με παροχή τροφοδοτικό), ώστε να είναι δυνατή η αποσύνδεση της συσκευής.**
- **- Φροντίστε να υπάρχει μια ελάχιστη απόσταση 5 εκ. γύρω από τη συσκευή για επαρκή εξαερισμό.**
- **- Βεβαιωθείτε ότι ο εξαερισμός δεν εμποδίζεται από αντικείμενα που καλύπτουν τις εσοχές του εξαερισμού όπως εφημερίδες, τραπεζομάντιλα, κουρτίνες, κτλ.**
- **- Μην τοποθετείτε πάνω στη συσκευή πηκτές υγρασίας, φλόγας, άμιας αναμίξευ κεριά.**
- **- Για να μειωθεί ο κίνδυνος ηλεκτρικής ηλεκτροπληξίας, μην εκθέτετε τη συσκευή σε βροχή ή υγρασία, ή σε σταγόνες ή πτώσεις υγρών.**
- **- Χρησιμοποιείτε τη συσκευή μόνο σε ήπιες κλιματικές (όχι σε τροπικό κλίμα).**

### РУССКИЙ ГАРАНТИЯ КОМПАНИИ

"UNIVERSAL ELECTRONICS INC." / ONE FOR ALL на название "УНИВЕРСАЛНИЙ" гарантирует первому покупателю, что этот продукт не будет содержать дефектов в материалах и отделе при обычном и правильном использовании в течение 1 (одного) года со дня сдачи начальной покупки. Этот продукт будет бесплатно заменен, если он окажется неисправным в течение 1 (одного) года гарантийного срока. Эта гарантия не распространяется на картонные коробки, футляры для переноски, элементы питания, сменные или поврежденные корпуса или любое другое издание, используемое в связи изданием. Любое дополнительное обслуживание, отличное от указанного выше, исключается. Обратите внимание на то, что нам необходима квитанция о покупке items, чтобы мы могли решить вопрос о возможности обслуживания. В том случае, если вы приобрели данный продукт с размерениями, связанными с Вашим бизнесом, профессиональными потребностями или для продвижения, пожалуйста, примите к сведению, что необходимо иметь специальное разрешение от государственных органов на продажу конечному покупателю. Данная гарантия не является соответствующим разрешением.

- **В целях безопасности убедитесь, что электропроводка (в электростроительных (не заблуждаться и не накрыты), чтобы она могла быть легко отключена.**
- **Для обеспечения достаточной вентиляции необходимо установить устройство на расстоянии как минимум 5 см от окружающих предметов.**
- **Удобствейте, что вентиляционные отверстия не перекрыты такими предметами как газеты, скатерти, занавески и др.**
- **Не помещайте источники открытого огня, например горящие свечи, на устройство.**
- **Во избежание риска возгорания или электрошока не подвергайте воздействию воды, высокой влажности, изгайте попадание капель или брызг.**
- **Используйте устройство только в условиях умеренного климата (не используйте устройство в условиях тропического климата).**

### TÜRKÇE GARANTI

UNIVERSAL ELECTRONICS / ONE FOR ALL ürünü ilk satın alan kişiye, bu ürünü satın aldığı tarihten itibaren bir (1) yıllık süre içinde normal ve doğru kullanımda malzeme ve işçili hataları kapsamıyeczeyi garanti etmektedir. Bir (1) yıllık garanti süresi içinde arızalı olduğu tespit edilirdiye bu ürün ücretsiz ve de gereksiz olarak değiştirilecektir. Ürünün gönderilmesi masraflı, ürünün sabitine, geri gönderilmesi masraflı da UNIVERSAL ELECTRONICS / ONE FOR ALL'a aittir.

Bu garanti UNIVERSAL ELECTRONICS / ONE FOR ALL tarafından sağlanmayan ürünler ya da hizmetlerin neden olduğu ya da ürünü, kalavızdaki talimatlarla uyum olarak monte edilmişinden kaynaklanan hasarlara ya da arızalara kapsamamaktadır. Bu kapsam dış durumun, aynı zamanda ürün, UNIVERSAL ELECTRONICS / ONE FOR ALL dışındaki kişilerce değiştirildiği / değiştirildiği ya da arıza, bir gazete, yanık kullanan, kötü kullanan, ıhmal, yanlış taşıma, yanlış uygulama, hatalı montaj, uyum olmayan bakım, defektli, ürün izinde olmayan, yangın, su, yıldırım çarpması, doğa afetleri, yangın kullanan ya da dikkatsizlikten kaynaklandığına da geçerlidir.

Bu garanti süresi içinde garanti hizmeti almak için lütfen hizmet almakla ilgili hakkınız olduğunuzu iletipalayacak olan orijinal satın alma belgenize gereklerini duyacağımızı unutmayın. Bu ürünü, ticaretiniz, işiniz ya da mesleğinizle ilgili olmayan bir amaç için satın aldığınızda, tüketici mallarından satışıyla ilgili ulusal yasal mevzuatla ilgili bazı haklara sahip olabilirsiniz. Bu garanti, ilgili haklarınız etkilenmemektedir.

- **Güvenlik nedenleriyle, cihazın elektrik bağlantısını kesinlikle kesinliği için (şebekeye bağlı) fişin kolay erişilebilir olduğundan (üzere engel veya kapak olmadığında) emin olunuz.**
- **Yeterli havalandırmanın sağlanması için cihazın etrafına en az 5 cm lik boşluk bırakınız.**
- **Havalandırma açıklıklarının, gazete, masa örtüsü, perde vs. gibi öğelerle tıkanarak havalandırmanın engellenmediğinden emin olun.**
- **Çizilen izlenen yanık mum gibi açk alez kaynakları yerlemezsiniz.**
- **Yangın ya da elektrik çarpması riskini en aza indirmek için bu ürünü yağmura, neme, su sıçramasına ya da damlasına maruz bırakmayın.**
- **Çizay yalnızca ortama iklimlerde kullanın (tropik iklimlerde değil).**

### POLSKI GWARANCJA

UNIVERSAL ELECTRONICS / ONE FOR ALL gwarantuje pierwotnemu nabywcy, że w produkcji nie wystąpią żadne wady materiałowe ani produkcyjne podczas normalnego i prawidłowego użytkowania przez okres jednego (1) roku od daty zakupu. Jeśli w ciągu rocznego (1 rok) okresu gwarancyjnego wystąpią wady w produkcie, zostanie on odpowiednio naprawiony lub bezpłatnie wymieniony. Koszty przesyłki pokrywa właściciel; koszty odesłania produktu pokrywa firma UNIVERSAL ELECTRONICS / ONE FOR ALL.

Niniejsza gwarancja nie obejmuje uszkodzeń ani usterek spowodowanych przez produkty lub usługi niedostarczane przez UNIVERSAL ELECTRONICS / ONE FOR ALL, lub wyniknie z instalacji niezgodnej z instrukcją obsługi. Dotyczy to także przypadków, kiedy produkt jest modyfikowany / naprawiany przez inne firmy, niż UNIVERSAL ELECTRONICS / ONE FOR ALL, lub jeśli przyczyną usterek jest wada, niewłaściwe użycie, nadużycie, zaniedbanie, nieprawidłowa obsługa, niewłaściwe stosowanie, błędna instalacja, nieprawidłowa konserwacja, zmiana, modyfikacje, ogień, woda, blyskawica, kleszy zwirowe, nieprawidłowe użytkowanie lub niedbalost.

Aby skorzystać z serwisu gwarancyjnego w okresie gwarancyjnym, należy posiadać oryginalny dowód zakupu, co umożliwi nam określenie uprawnień serwisowych. W razie zakupu tego produktu do celów niezwiązanych z pracą, działalnością lub zawodem należy pamiętać, że we własnym zakresie prawa w ramach przepisów krajowych regulujących sprzedaż towarów konsumpcyjnych. Niniejsza gwarancja nie narusza tych praw.

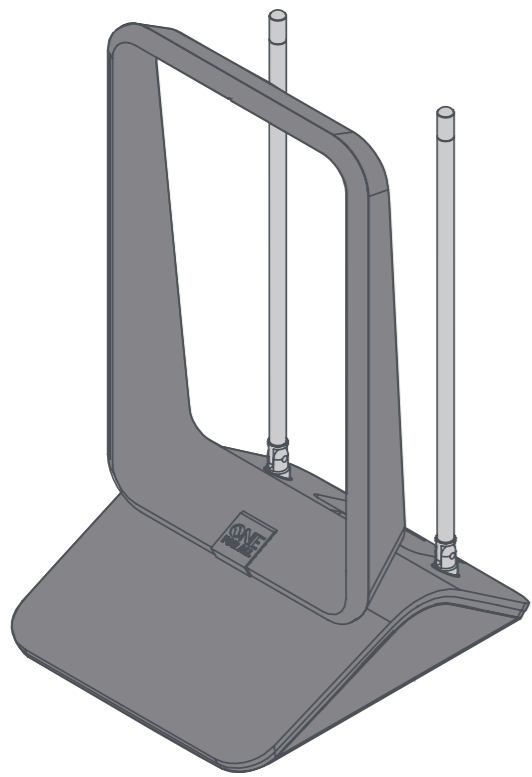
- **Ze względów bezpieczeństwa należy upewnić się, że przewód zasilania (do gniazdka) jest łatwo dostępny (nie jest blokowany lub zasłonięty), tak, aby można go było użyć do odłączenia urządzenia.**
- **Zostaw minimum 5 cm przestrzeni wokół urządzenia, aby zapewnić odpowiednią wentylację.**
- **Unważaj, aby nie blokować wentylacji, przykrywając otwory wentylacyjne gazetami, obusiem, zasłoną, itp.**
- **Nie stawiaj na urządzeniu źródle odkrytego płomienia, np. zapalonych świeczek.**
- **Abv stajiesz ryzyko pożaru czy porażenia prądem, należy chronić urządzenie przed deszczem, wilgocią, kapaniem i spryskaniem.**
- **Urządzenia można używać tylko w klimatach umiarkowanych (nie w klimatach tropikalnych).**

### ČESKY ZÁRUKA

UNIVERSAL ELECTRONICS / ONE FOR ALL zaručuje původnímu zákazníkovi, který výrobek zakoupil, že tento výrobek nebude při normálním a správném používání obsahovat vady materiálu nebo výroby v období jednoho (1) roku od data prodeje. Pokud výrobek vykáže vady v průběhu záruční doby jednoho (1) roku, bude bezplatně opraven, nebo - v případě potřeby - vyměněn. Převážní náklady hraří vlastník; náklady na vrácení výrobku hraří společnost UNIVERSAL ELECTRONICS / ONE FOR ALL.

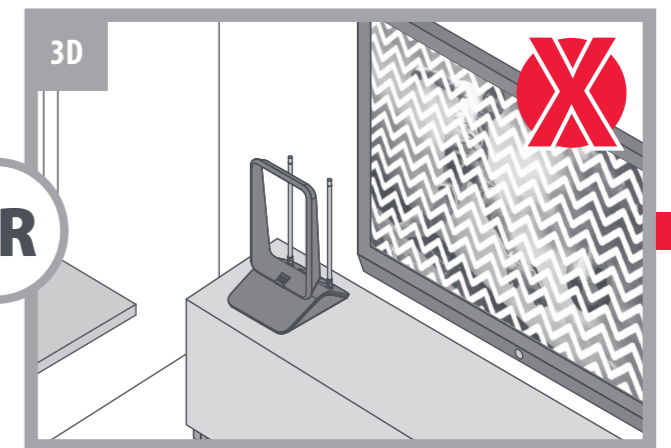
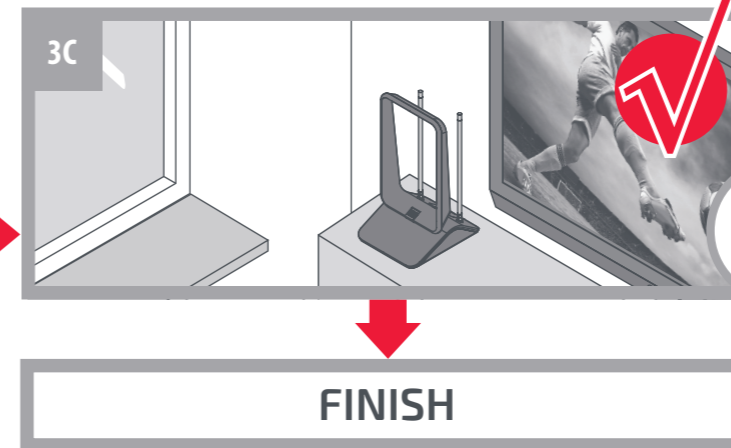
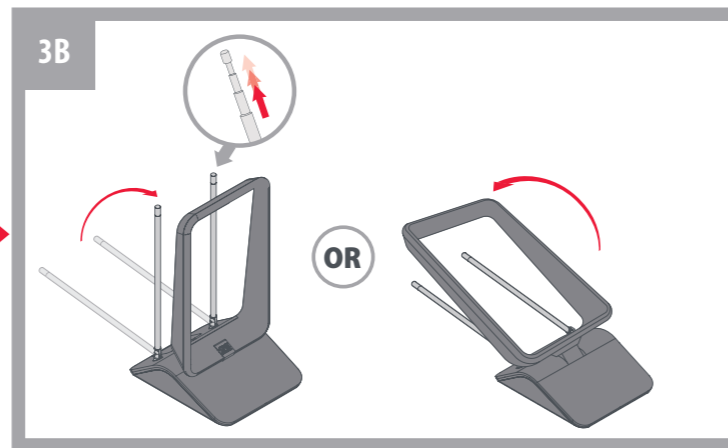
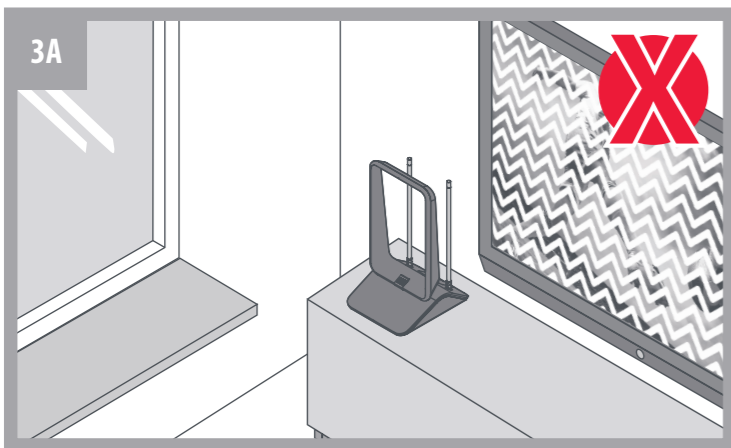
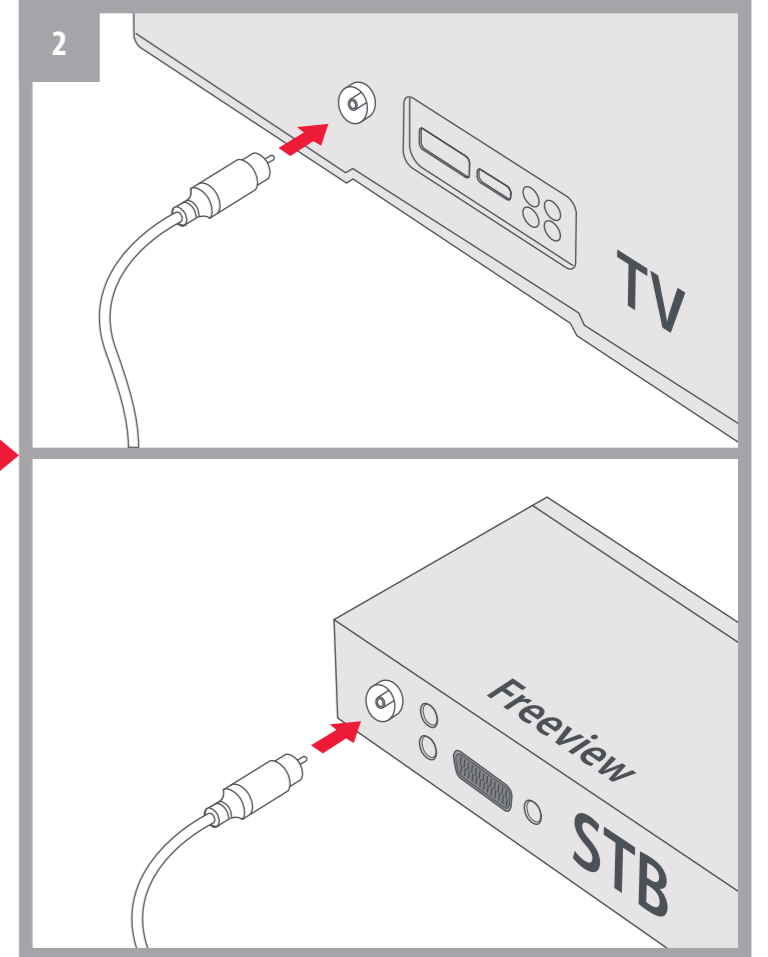
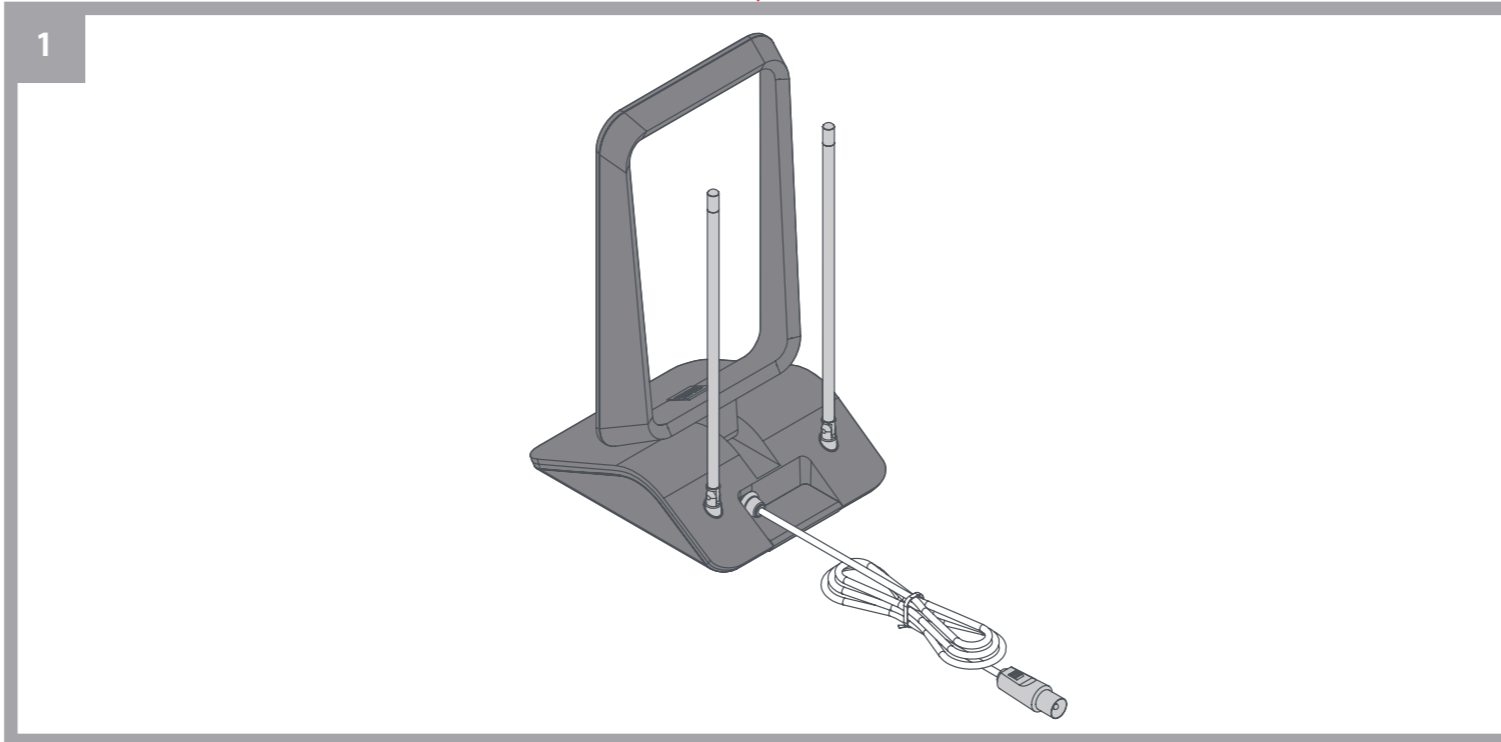
Záruka nepokryvá poškodení či poruchy způsobené výrobky či službami od jiných dodavatelů než společnosti UNIVERSAL ELECTRONICS / ONE FOR ALL, aleo také vyplývající z nepřevzetí výrobku pod podmínkami jinými, než před

**ONE**  
FOR ALL



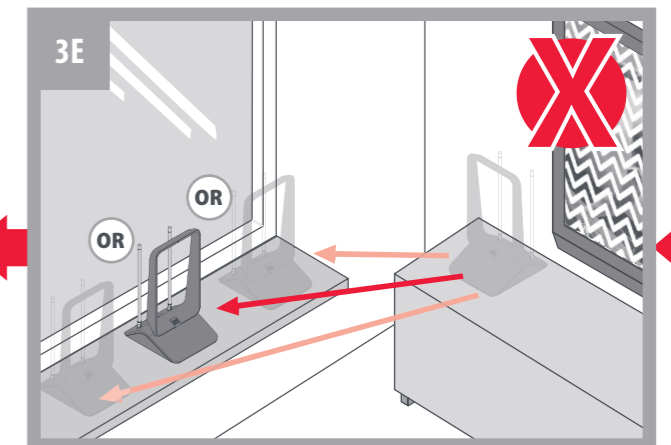
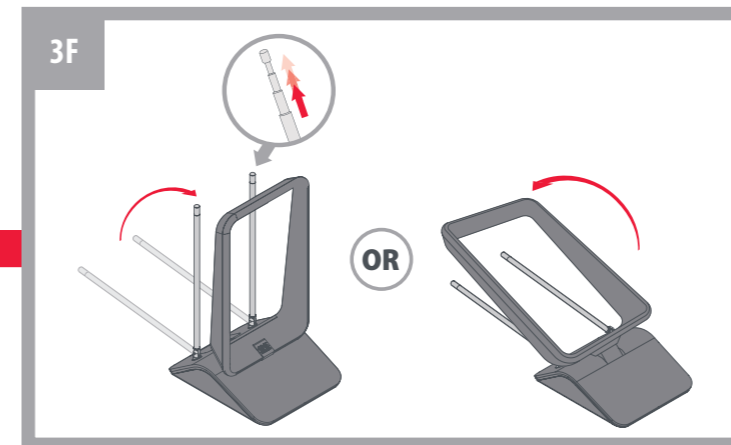
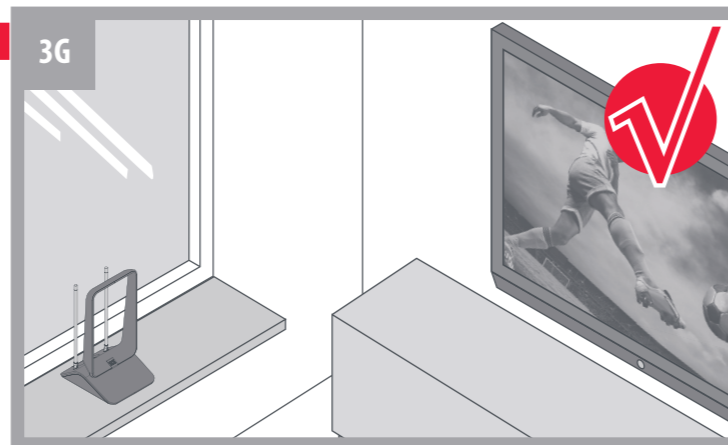
Universal Electronics BV - Europe & International  
P.O. Box 1335, 3713 BH Dordrecht, The Netherlands  
RDN-1271217

START



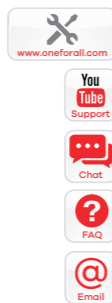
FINISH

FINISH



**We're ready to assist with the installation**

- Support** Learn about One For All products, download manuals, watch instruction videos or get in contact with our Customer Service Team for personal assistance.
- Support** Erfahren Sie mehr über unsere One For All Produkte, laden Sie Bedienungsanleitungen herunter, schauen Sie sich Anleitungsvideos an oder nehmen Sie Kontakt mit unserem Kundendienst auf, für eine persönliche Beratung.
- Asistencia** Descubra todos los productos de One For All, descargue manuales, vea videos con instrucciones o póngase en contacto con nuestro Equipo de Asistencia Técnica para brindarle ayuda personalizada.
- Supporte** Descubra os nossos produtos, Você pode ver vídeos de instrução, pode baixar manuais, ou entrar em contato com a nossa Equipe de Atendimento ao Cliente para obter assistência pessoal.
- Supporto** La possibilità di avere più informazioni sui prodotti, scaricare manuali, guardare video d'istruzioni o contattare il nostro Servizio Clienti per assistenza personale.
- Assistance** Apprenez-en plus sur les produits One For All, téléchargez les manuels, regardez des vidéos d'instructions ou prenez contact avec notre Service Clients pour une assistance personnelle.



WWW.ONEFORALL.COM/TIPS-AND-TRICKS